

DPS 4TA / DPS 5TA / DPS 6TA

Rampa de 2 Postes Superior de 4,5 y 6 Toneladas Alamo®

Rampa de 2 Postes Alamo®

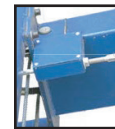
Estabilidad y Sencillez

Creada para:

- ▶ Talleres de Servicio general.
- ▶ Servicio para autos y camionetas de hasta 4 Toneladas (**DPS 4TA**), 5 Toneladas (**DPS 5TA**) y 6 Toneladas y Mayor Altura (**DPS 6TA**).

Características del Producto:

- ▶ Operación estable y de fácil mantenimiento.
- ▶ Unidad de potencia de 3HP: Con botón de ascenso, válvula de liberación de presión, válvula de aceleración y válvula de potencia.
- ▶ Diseñada con múltiples sistemas de seguridad para mayor protección.
- ▶ Mayor rapidez de operación.
- ▶ Homologada mediante una prueba dinámica con 125% de capacidad nominal y prueba estática con 150% de capacidad nominal.
- ▶ Certificado CE.



Switch Anti-Impacto

(Limitador de altura de subida) Protege al vehículo de impactos en el travesaño superior.



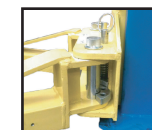
Cables Equalizadores de Acero

Balancen el vehículo al sincronizar los bastidores y brazos de la rampa.



Liberador de Seguro

Libera los seguros de ambos lados del movimiento.



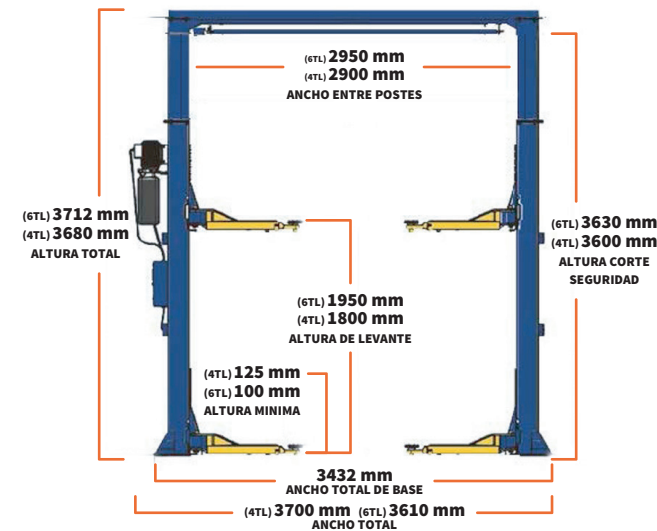
Seguro para Brazos Automático

Se activa al subir, evitando el movimiento de los brazos y del vehículo.

Características Técnicas:

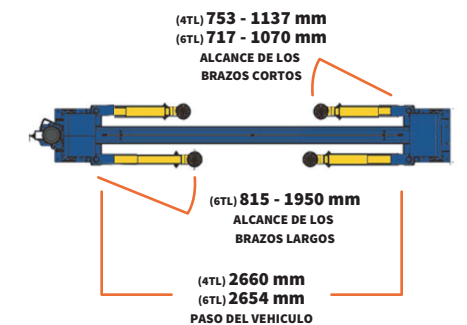
- Control de Ascenso/Descenso seguro por válvula de apoyo.
- Válvula contra fuga de presión por ruptura de mangueras.
- Interruptor de prevención de colisión superior.
- Seguros de brazos automáticos con control de un solo lado.
- Sincronización del bastidor c/Cables equalizadores de acero.
- Adaptadores para Dif. Alturas.
- Equipada con deslizadores de Nylon.

Medidas:



Especificaciones:

MODELO	DPS 4TA	DPS 5TA	DPS 6TA
CAPACIDAD DE CARGA	4000 kg	5000 kg	6000 kg
ALTIMA	3680 mm		3712 mm
TRAVESAÑO	Superior		
ANCHO ENTRE POSTES	2900 mm		2950 mm
POTENCIA DEL MOTOR	2.2 kW / 3 HP		
PRESIÓN HIDRÁULICA	20 mPa / 2900 psi		
ACEITE HIDRÁULICO	N68		
VOLTAJE	2~220V + N /60Hz		
RANGO AJUSTE ADAPTADORES	70 / 164 mm		
PESO NETO	670 kg	810 kg	950 kg



PRODNORTE

✉ prodnortem@hotmail.com
 🌐 productosdelnorte.com.mx
 🏠 alamoequipos.com

☎ 871 7171196 - 871 7171176

ALAMO®

AUTOMOTIVE EQUIPMENT